
	Feuerwehrbekleidung Baden-Württemberg	TB Knöpfe 12.2013
	Technische Beschreibung Knöpfe	

Inhaltsverzeichnis:

- 1 Allgemeines
- 2 Technische Forderungen
- 3 Motivgestaltung
- 4 Oberflächenbehandlung
- 5 Kennzeichnung
- 6 Ösenauszugswiderstand
- 7 Werkstoffe
 - 7.1 Ausführung goldfabig
 - 7.2 Ausführung silberfarbig
- 8 Maße
- 9 Ösenausrichtung
- 10 Zeichnungen
 - 10.1 Knopf 20,5 mm, normale Öse
 - 10.2 Knopf 16 mm, kurze Öse
 - 10.3 Knopf 12 mm, Splint
- 11 Normative Verweisungen

Änderungen gegenüber der Ausgabe 10.2013:

- Maße des Knopfes 12 mm hinzugefügt
- Hinweis auf BW TL entfallen

	Feuerwehrbekleidung Baden-Württemberg	TB Knöpfe 12.2013
	Technische Beschreibung Knöpfe	

1 Allgemeines

Die in dieser technischen Beschreibung festgelegten Uniformknöpfe Metall sind Teil der Feuerwehrbekleidung gemäß der Verwaltungsvorschrift des Innenministeriums über einheitliche Bekleidung, die Dienstgrade sowie die Dienstgrad- und Funktionsabzeichen bei den Feuerwehren und im feuerwehrtechnischen Dienst in Baden-Württemberg (VwV Feuerwehrbekleidung) vom 2. Oktober 2013 (GABl. S. 453).

2 Technische Forderungen

Die Uniformknöpfe sind nach den Bildern unter Nummer 10 in fachgerechter Qualitätsarbeit herzustellen.

Alle Kanten müssen gratfrei und gebrochen sein.


Für alle nicht tolerierten Maße gelten die Freimaßtoleranzen DIN ISO 2768-1m (mittel).

3 Motivgestaltung

Der Knopf trägt das Feuerwehrsignet Baden-Württemberg bestehend aus einer stilisierten Flamme und dem in die Flamme schreitenden Stauferlöwen.

Hinweis:

Das Feuerwehrsignet Baden-Württemberg unterliegt einem Geschmacksmusterschutz (Geschmacksmusternummer 402011002052-0001). Es darf an der Feuerwehrbekleidung Baden-Württemberg nur verwendet werden, wenn diese den Festlegungen der VwV Feuerwehrbekleidung entspricht.

	Feuerwehrbekleidung Baden-Württemberg	TB Knöpfe 12.2013
	Technische Beschreibung Knöpfe	



4 Oberflächenbehandlung

Das Oberteil des Knopfes muss eine seidenmatt glänzende Oberfläche aufweisen. Der Rand und die erhabenen Stellen der Flamme sowie des Löwen sind in Handpolitur glänzend zu erstellen. Anschließend ist der Knopf allseitig mit farblosem Einbrennlack zu lackieren und nach den Vorgaben des Lackherstellers einzubrennen. Die Lackschicht beträgt mindestens 10µ.

5 Kennzeichnung

Jeder Artikel ist auf dem Unterteil mit einem Namen oder dem Kürzel des Herstellers sowie dem Außendurchmesser durch Prägung zu kennzeichnen.

6 Ösenauszugswiderstand

Prüfbedingungen:

Der Knopf wird auf eine ringförmige Unterlage aufgelegt und die Öse durch ein Gewicht von 20 kg (bei 12 mm 10 kg) für 5 Minuten belastet. Die Öse oder der Splint darf dabei nicht ausreißen.

7 Werkstoffe

7.1 Ausführung goldfarbig

Pos.	Menge	Bezeichnung	Beschreibung
1	1	Oberteil	Blech DIN EN 1652 - CuZn15 - 0,3 mm
2	1	Unterteil	Blech DIN EN 1652 - CuZn37 - 0,4 mm
3	1	Öse	Draht CuZn37 Ø 1,5 mm
3	1	Splint	Flachdraht CuZn37 0,8 x 1,7 mm
4	1	Pappeinlage	Pappe, 1,0 mm, beidseitig Maschinenglatt

7.2 Ausführung silberfarbig

Pos.	Menge	Bezeichnung	Beschreibung
1	1	Oberteil	Blech DIN EN 1652 - CuNi12Zn24 - 0,3 mm
2	1	Unterteil	Blech DIN EN 1652 - CuNi12Zn24 - 0,4 mm
3	1	Öse	Draht CuNi12Zn24 Ø 1,5 mm
3	1	Splint	Flachdraht CuZn37 0,8 x 1,7 mm
4	1	Pappeinlage	Pappe, 1,0 mm, beidseitig Maschinenglatt

8 Maße

Ausführung	Maß A	Maß B	Maß C	Maß D	Maß E	Maß F	Maß G	Gewicht ca.
20,5 normale Öse	20,5	5,30	r=16,5	5,60	6,60	6,10	---	3,00 g
16 kurze Öse	16,0	4,40	r=13,5	4,80	4,30	7,00	---	1,90 g
12 Splint	12,0	3,80	r=10,5	4,80	20,0	---	1,70	1,45 g

Angaben in mm bzw. g

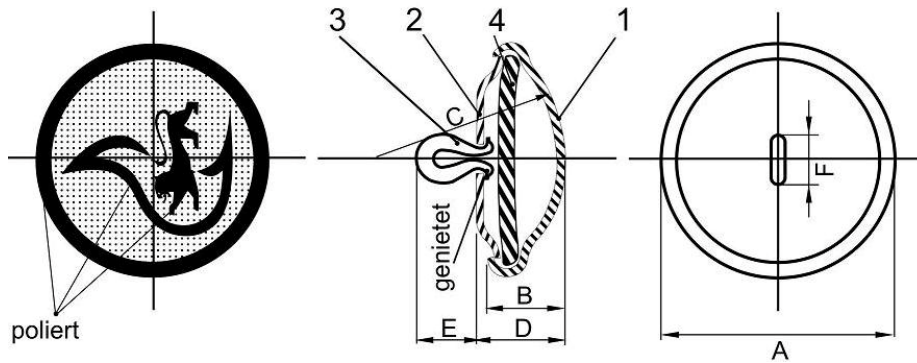
9 Ösenausrichtung

Die Öse ist bevorzugt in senkrechter Ausführung anzubringen.

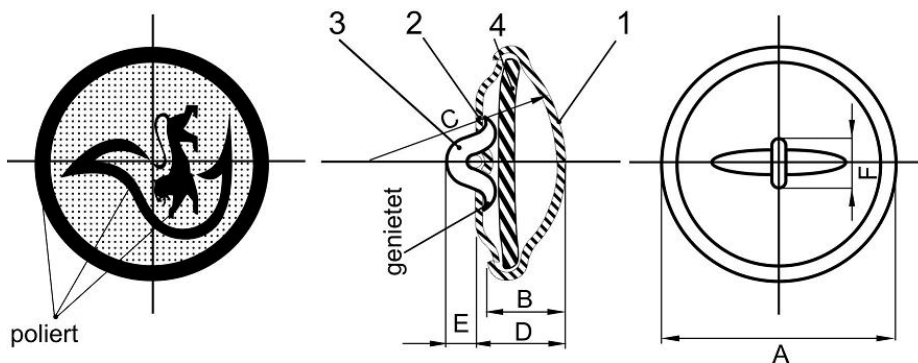


10 Zeichnungen

10.1 Knopf 20,5 mm, normale Öse

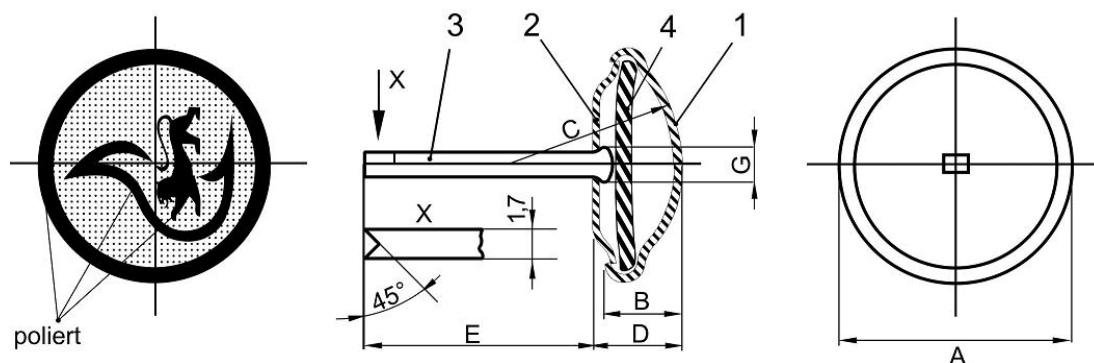


10.2 Knopf 16 mm, kurze Öse



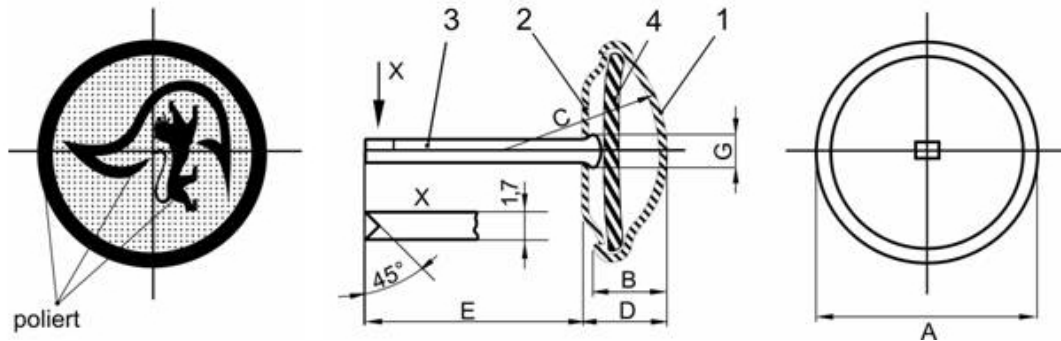
10.3 Knopf 12 mm, Splint

Stauferlöwe von rechts nach links schreitend; für Schirmmütze, Blickrichtung links





Stauferlöwe von links nach rechts schreitend; für Schirmmütze, Blickrichtung rechts



11 Normative Verweisungen

Bezugsquellen:

DIN, EN, ISO-Normen: gegen Gebühr beim Beuth-Verlag GmbH,
10772 Berlin
Internet: www.beuth.de (Informationen)